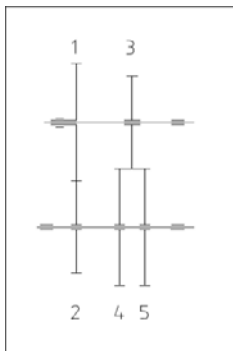


Rychlostní skříň RS2

Gearbox RS2

899-22-005

Schéma převodu
Wheel schema



		Prevod	Kolo 1	Kolo 2	Kolo 3	Kolo 4	Kolo 5	Druh převodu
		Gear ratio	Wheel No. 1	Wheel No. 1	Wheel No. 1	Wheel No. 1	Wheel No. 1	Gear code
Na prání	On wish	1,36	21zub(teeth)	18zub(teeth)	18zub(teeth)	21zubu(teeth) 899-22-162		RS-2-A
		1,42	899-22-230	899-22-163	899-22-278		22zubu(teeth) 899-22-161	
Na prání	On wish	1,44	21zub(teeth)	18zub(teeth)	17zub(teeth)	21zubu(teeth) 899-22-162		RS-2-B
		1,51	899-22-230	899-22-163	899-22-284		22zub(teeth) 899-22-161	
základní provedení	Standard	1,23	21zub(teeth)	18zub(teeth)	19zub(teeth)	20zubu(teeth) 899-22-186		RS-2-C
		1,29	899-22-230	899-22-163	899-22-285		21zub(teeth) 899-22-187	
Přibal	Included	1,3	21zub(teeth)	18zub(teeth)	18zub(teeth)	20zubu(teeth) 899-22-186		RS-2-D
		1,36	899-22-230	899-22-163	899-22-288		21zub(teeth) 899-22-187	
Na prání	On wish	1,17	21zub(teeth)	18zub(teeth)	20zub(teeth)	20zubu(teeth) 899-22-186		RS-2-E
		1,22	899-22-230	899-22-163	899-22-287		21zub(teeth) 899-22-187	



JAWA Factory s.r.o.,
Vlašimská 216, 257 26 Divišov
ID: 272 232 64, VAT: CZ 272 232 64
www.jawa.cz

e-mail: sales@jawa.cz
Fax: +420 317 721 651
Tel: +420 317 721 650

Popis:

Předlohová převodová skříň s dvěma rychlostními stupni a neutrálem. První rychlostní stupeň má dvě možnosti převodového poměru, změna je umožněna změnou pozice kol 4 a 5. První stupeň je řazen z neutrálu ruční pákou nahoru a je zajištěn v poloze západkou. Druhý rychlostní stupeň (přímý záběr) je zařazen poloautomaticky, páčkou na řidítkách je přes lanko uvolněna západka a pružina zařadí řadící vidličkou druhý rychlostní stupeň. Vyřazení do neutrálu opět ruční pákou.

Description :

Layshaft gearbox with 2 gear and neutral. First gear has two option of gearing, can be changed by adjusting position wheel 4 and 5. The first gear is shifted by hand level upwards and in this position is secured by an interlock. Second gear (direct drive) has semiautomatic gearing by level on the handlebars through cable you release interlock and spring push the shifting fork to the second gear position. Gearing to neutral is again by hand level.

Beschriftung:

Vorgelegewelle zweigang Getriebe mit Neutral. Die erster Gang hat zwei Möglichkeiten für Übersetzung, der Wechsel ist in der Position Rad 4 und 5. Erster Gang musst aus Neutral durch Handhebel hinauf eingelegt werden und Sperre hält die Schaltgabel in Position. Zweiter Gang (direkt Eingriff) schaltet halbautomatisch, am Schalthebel über Seil wird die Sperre gelöst und die Schaltgabel wird über Federdruck in den zweiter Gang geschaltet. Für Neutral muss weider der Handhebel betätigt werden.

Technické pokyny

Mazací olej PP 90H nebo ekvivalent, množství oleje 0,18 litru, kontrola kontrolním šroubkem.

Přesuvné kolo v zařazeném neutrálu musí být uprostřed mezi koly č. 1 a č. 3.

Při zařazeném prvním i druhém převodovém stupni nesmí vidlička táhnout přesuvné kolo a zařazení převodů musí být v plné šíři bočních zubů.

Volba prvního převodového stupně se provádí posunutím předlohového hřídele pomocí šroubu řazení.

Rychlejší převod je zařazen zasunutím předlohového hřídele směrem do rychlostní skříně (po zařazení nutno zkontrolovat správnost chodu).

Axiální vůle hlavního a předlohového hřídele 0,3+0,2.

Dosedací plochy montovat na těsnící tmel.

Technical instruction

Gear oil PP 90H or equivalent , amount of oil 0,18litre, check by control screw.

When the first and second gear are engaged shifting fork must not draw the sliding wheel and the side teeth must mesh along their entire with.

Changing of first gear is provided by layshaft shifting due to shifting screw. Faster gear ratio is engaged by shifting layshaft in the inside direction (then you must check the correct work).

Axial clearance for mainshaft and layshaft are 0,3+0,2.

Put sealing glue on the contact area between housing and cover before build up.

Technische Hinweise

Schmieröl PP 90H oder gleichwertig, Ölmenge 0,18 Liter, die Kontrolle durch Kontrolschraube.

Bei Neutral muss das Schieberad inmitten zwischen Rad Nr 1 und Rad Nr 3 sein.

Bei eingeschaltetem ersten und zweitem Gang kann nicht Schaltgabel das Schieberad ziehen und Getriebeeinschaltung muss in voller Breite der Seitenzähnen sein.

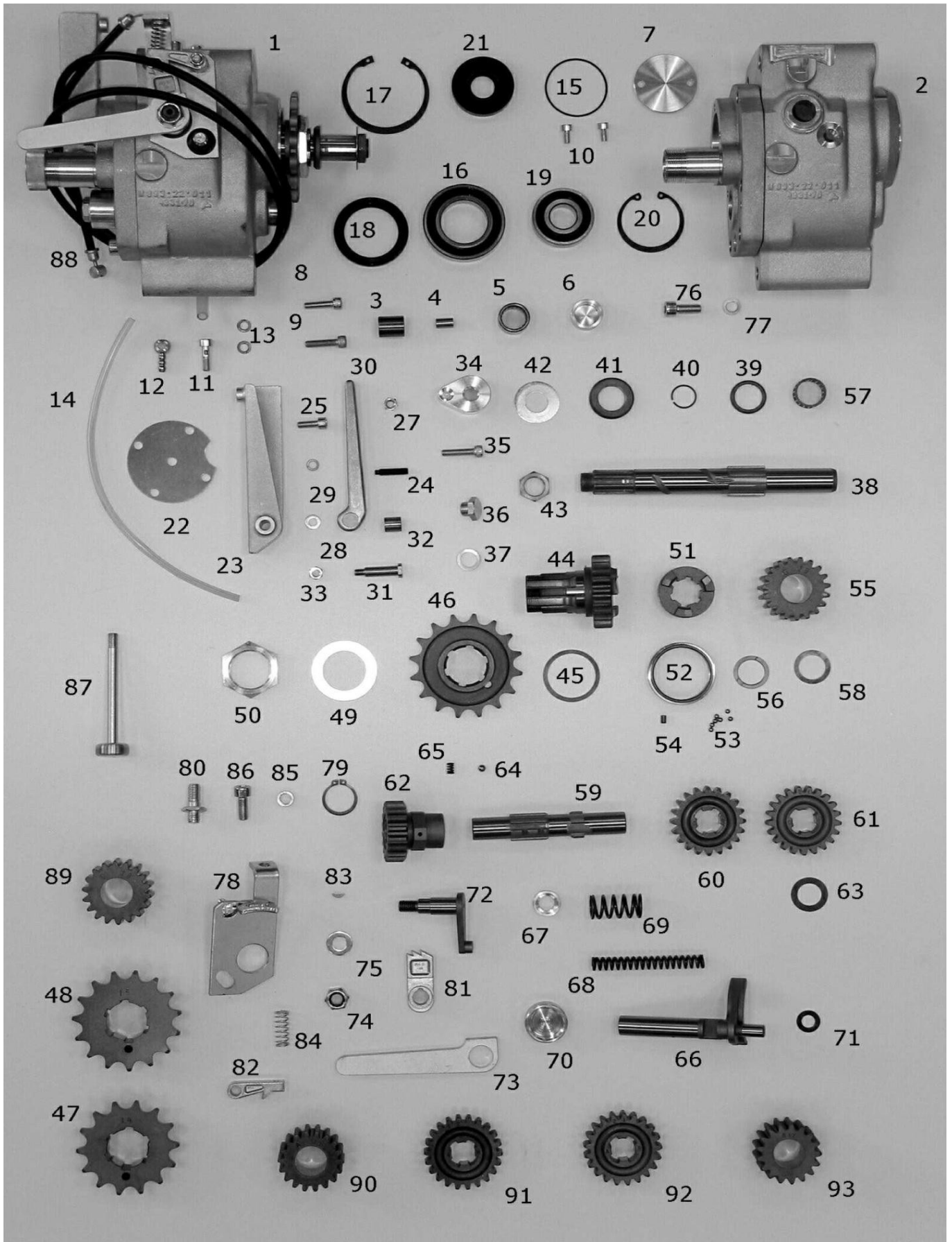
Wahl des ersten Ganges wird durch Verschiebung der Vorgelegewelle mittels Schaltschraube durchgeführt. Schnellerer Gang schaltet man durch Verschiebung der Vorgelegewelle in Richtung in Getriebe (nach Einschalten ist nötig die Kontrolle des Laufes).

Axialspiel der Haupt und

Vorgelegewelle ist 0,3+0,2.

Sitzflächen der Gehäuse an Dichtkitt montieren.

Rychlostní skříň RS 2
Two speed gear box
Getriebe



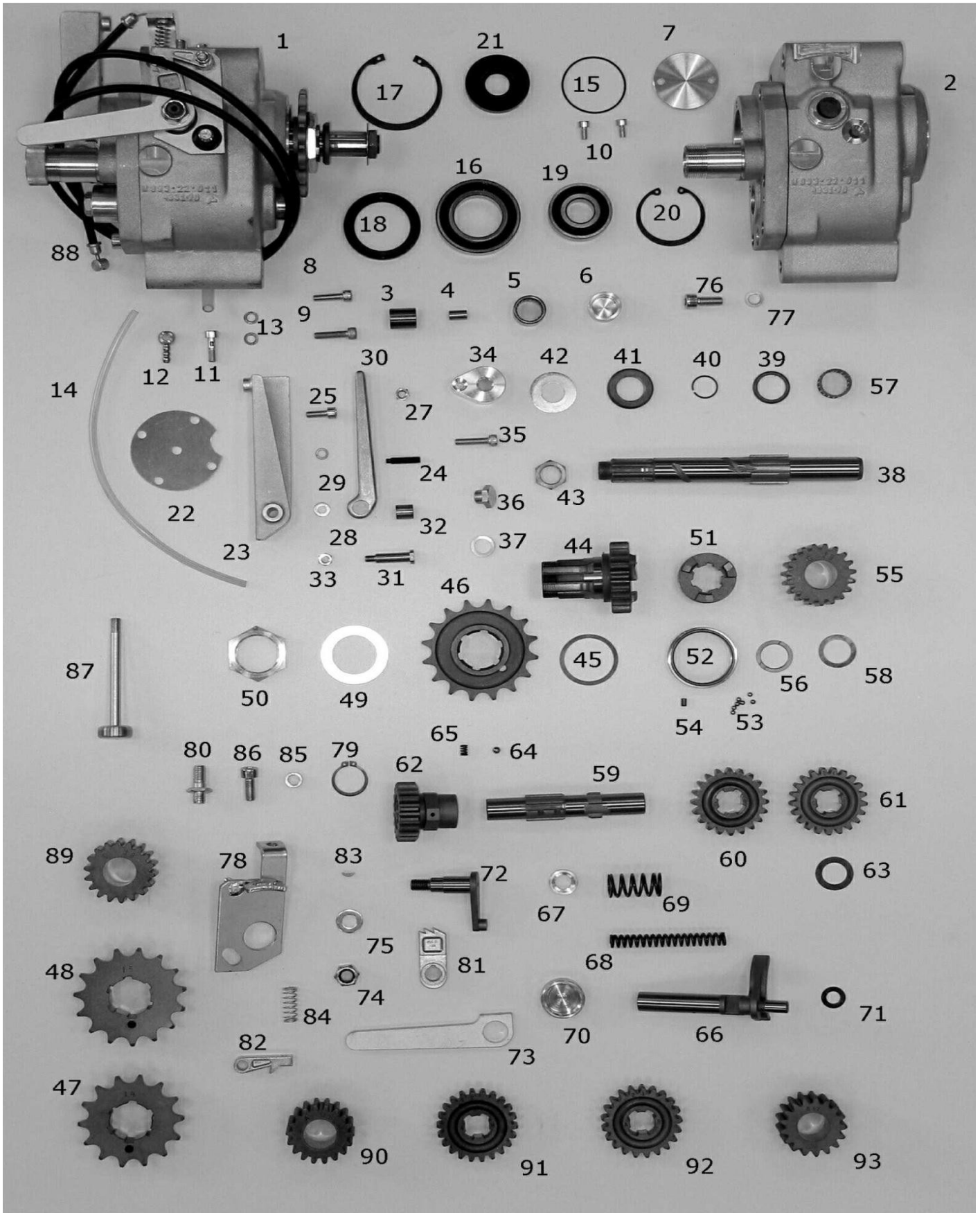
Rychlostní skříň RS 2

Two speed gear box

Getriebe

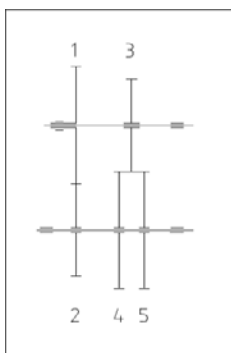
#	Poz.	Název	Name	Name
1	899-22-005	Rychlostní skříň RS 2 C(1,23 a 1,29)	Two speed gear box	Getriebe
2	899-22-310	Skříň s pouzdry	Gear box with bush	Getriebegehäuse mit Buchsen
3	899-22-114	1 Pouzdro řadiče	Bush of gear shift lever	Buchse
4	898-11-023	1 Centrážní trubička	Leading tube	Zentralrohr
5	324 589 922 113	1 Jehlové pouzdro INA	Needle bearing	Nadellager
6	899-22-119	1 Pouzdro uzavřené	Bush	Buchse
7	899-22-395	1 Víčko horní	Upper cover	Obere Deckel
8	309 543 210 617	5 Šroub M6x22 ČSN 021143.59	Screw M6x22	Schraube M6x22
9	309 543 210 618	1 Šroub M6x25 ČSN 021143.59	Screw M6x25	Schraube M6x25
10	309 543 210 510	2 Šroub M5x10 ČSN 021143.59	Screw M5x10	Schraube M5x10
11	875-11-552	1 Šroub přípojky	Screw of the connection	Schraube(Anschluß)
12	443 930 201 940	1 Přípojka sestavená	Conection	Anschluß
13	898-11-056	2 Podložka d6,2	Washer d 6,2	Scheibe 6,2
14	899-22-159	1 Hadice novoplast 5,5x1,5-200	Tubing 5,5x1,5-200	Schlauf 5,5x1,5-200
15	273 111 045 015	1 "O"kroužek 45x1.5 RUBENA 50457	Rubber ring 45x1.5	Gummiring 45x1.5
16	324 160 070 000	1 Kul.ložisko6007 ČSN 024633	Ball baering 6007	Kugellager 6007
17	311 733 100 620	1 Poj.kroužek 62x2 ČSN 022931	Circlip 62x2	Sicherungsring 62x2
18	273 521 112 103	1 Gufero G 42x56x7	Shaft seal G42x56x7	Wellendichtringe G 42x56x7
19	324 162 040 000	1 Kul.ložisko6204 ČSN 024636	Ball baering 6204	Kugellager 6204
20	311 733 100 470	1 Poj.kroužek 47x1,75 ČSN 022931	Circlip 47x1,75	Sicherungsring 47x1,75
21	273 521 104 803	1 Gufero G 20x47x10	Shaft seal G20x47x10	Wellendichtringe 20x47x10
22	899-22-179	1 Víčko	Cover	Deckel
23	875-22-125	1 Držák páčky spojky	Bracket of the clutch lever	Halter
24	309 782 060 025	1 Šroub M6x25 FABORY 07820	Screw M6x25	Schraube M6x25
25	309 543 210 614	4 Šroub M6x16 ČSN 021143.59	Screw M6x16	Schraube M6x16
27	311 120 121 060	1 Matice M 6 ČSN 021401.29	Nut M6	Mutter M6
28	311 210 222 064	2 Podložka B6,4	Washer B6,4	Scheibe B6,4
29	311 214 023 061	4 Pružná podl.6,1 ČSN 021740.09	Spring washer d6,1	Federscheibe 6,1
30	888-21-015	1 Páčka spojky	Clutch lever	Kupplungshebel
31	889-21-021	1 Čep se závitem	Pin M6	Bolzen M6
32	889-21-019	1 Pouzdro páčky	Bush of lever	Buchse
33	311 120 221 060	1+1 Matice M 6 ČSN 021492.29	Nut M6	Mutter M6
34	899-22-118	1 Víčko	Cover	Deckel
35	309 543 210 617	1 Šroub M6x22 ČSN 021143.59	Screw M6x22	Schraube M6x22
36	899-22-174	1 Šroub M12x1,5	Screw M12x1,5	Schraube M12x1,5
37	899-22-175	1 Podložka těsnící d12,2	Packing washer d12,2	Dichtungsring 12,2
38	886-22-221	1 Hlavní hřídel	Main shaft	Hauptwelle
39	899-22-122	1 Kroužek d 21	Ring d21	Ring 21
40	899-22-128	1 Drátěný kroužek	Wire ring	Seeger-Ring
41	899-22-127	1 Opěrný kroužek spojky	Thrust ring of the clutch	Lehne
42	892-22-109	1 Pojistná podložka	Lock washer	Sicherungs Scheibe
43	898-12-014	1 Matice M16x1 levý	Nut M16x1 left	Mutter M16x1 links
44	899-22-231	1 Kolo s čepem úplné	Gear with pin compl.	Wellrad
	886-22-232	1 Rozpěrka 24	Spacer	Abstandhalter
/40/	899-22-133	2 Pojistka d24	Wire ring	Seeger-Ring
	273 521 020 026	1 Gufero SD 20x26x4A	Shaft seal SD 20x26x4A	Wellendichtringe SD 20x26x4A

Rychlostní skříň RS 2
Two speed gear box
Getriebe



#	Poz.	Název	Name	Name
45	899-22-137	1 Distanční podložka d36	Spacing washer d36	Distanztscheibe d36
46	899-22-136	1 Řetězové kolo 16 z	Sprocket 16t	Kettenrad 16Z
47	899-22-134	1 Řetězové kolo 14 z	Sprocket 14t	Kettenrad 14Z
48	899-22-135	1 Řetězové kolo 15 z	Sprocket 15t	Kettenrad 15Z
49	899-22-139	1 Pojistná podložka d32	Lock washer d 32	Sicherungs Scheibe d32
50	899-22-138	1 Matice M32x1,5	Nut M32x1,5	Mutter M32x1,5
51	899-22-277	1 Přesuvné kolo	Sliding gear	Zahnrad
52	899-22-276	1 Kroužek	Ring of sliding gear	Ring
53	324 912 040 052	33 Kulička d 4 ČSN 023680	Ball d4	Kugel d4
/53/	324 912 050 052	16 Kulička d5 ČSN 023680	Ball d5	Kugel d5
54	899-22-275	1 Kolík d4	Pin d4	Stift d4
55	899-22-285	1 Volné kolo 19 z (C)	Gear 19 t(the first gear)	Getrieberad 19Z
		Kola pro převod C(1,23 a 1,29)	Gears for gearing C	Modell C
56	899-22-123	1 Distanční podložka d20	Spacing washer d20	Distanztscheibe d20
57	324 589 922 124	2+2 Jehlové klec K 20x24x13	Needle bearing K 20x24x13	Nadellager 20x24x13
58	892-22-107	2 Distanční podložka	Spacing washer	Distanztscheibe
59	899-22-164	1 Předlohový hřídel	Layshaft	Vorgelegewelle
60	899-22-186	1 Předlohové kolo 20z (CD)	Gear of layshaft 20t	Vorgelegerad 20 Z
61	899-22-187	1 Předlohové kolo 21z (CD)	Gear of layshaft 21t	Vorgelegerad 21 Z
62	886-22-163	1 Předlohové kolo 18 z	Gear of layshaft 18t	Vorgelegerad 18 Z
63	899-22-166	2 Distanční podložka d18	Spacing washer d18	Distanztscheibe 18
64	324 912 060 052	1 Kulička d 6 ČSN 023680	Ball d6	Kugel d6
65	899-22-167	1 Pružina	Spring	Feder
66	899-22-241	1 Řadící vidlička	Shift fork	Schaltgabel
67	899-22-146	1 Kroužek	Ring	Ring
68	899-22-147	1 Pružina vnitřní	Inside spring	Feder(innen)
69	315 189 713 153	1 Ventilová pružina d2,5	Spring d2,5	Feder d2,5
70	899-22-148	1 Víčko pružiny	Cover of the spring	Deckel(federbelastet)
71	899-22-149	1 Doraz vidličky	Stop of the shift fork	Anschlag(Schaltgabel)
72	899-22-251	1 Řadič	Gear shift lever	Schalter
73	899-22-294	1 Páka řazení	Gear shift lever	Gangschalthebel
74	311 129 221 100	2 Matice samojist.M10 ČSN 021492.29	Nut M10	Mutter M10
75	311 210 222 105	2 Podložka B10.5 ČSN 021702.15	Washer B 10,5	Scheibe B10,5
76	309 543 210 811	1 Šroub M8x12 ČSN 021143.59	Screw M8x12	Schraube M8x12
77	899-22-176	1 Podložka těsnící d8,2	Packing washer d 8,2	Dichtungsring 8,2
78	899-22-390	1 Deska řazení úplná	Plate of gear shifting compl.	Betätigungsplatte
79	311 733 000 240	1 Pojistný kroužek 24x1,2 ČSN 022930	Circlip 24x1,2	Sicherungsring 24x1,2
80	899-22-295	1 Šroub M10	Screw M10	Schraube M10
81	899-22-296	1 Rohatka	Ratchet wheel	Klinkenrad
82	899-22-297	1 Západka	Pawl	Falklinke
83	311 728 503 009	1 Pero 3x3,7 ČSN 301385.21	Key 3x3,7	Keil 3x3,7
84	899-22-298	1 Pružina d1,2	Spring d1,2	Feder 1,2
85	899-22-394	1 Podložka d8	Washer d 8	Scheibe d8
86	309 543 210 816	1 Šroub M8x20 ČSN 021143.59	Screw M8x20	Schraube M8x20
87	899-22-199	1 Šroub k řazení	Screw for gear shifting	Knüppel
88	899-22-260	1 Bowden skříňe	Bowden cable	Bowdenzug

		Prevod	Kolo 1	Kolo 2	Kolo 3	Kolo 4	Kolo 5	Druh převodu
		Gear ratio	Wheel No. 1	Wheel No. 1	Wheel No. 1	Wheel No. 1	Wheel No. 1	Gear code
Na prání	On wish	1,36	21zub(teeth)	18zub(teeth)	18zub(teeth)	21zubu(teeth) 899-22-162		RS-2-A
		1,42	899-22-230	899-22-163	899-22-278			
Na prání	On wish	1,44	21zub(teeth)	18zub(teeth)	17zub(teeth)	21zubu(teeth) 899-22-162		RS-2-B
		1,51	899-22-230	899-22-163	899-22-284			
základní provedení	Standard	1,23	21zub(teeth)	18zub(teeth)	19zub(teeth)	20zubu(teeth) 899-22-186		RS-2-C
		1,29	899-22-230	899-22-163	899-22-285			
Příbal	Included	1,3	21zub(teeth)	18zub(teeth)	18zub(teeth)	20zubu(teeth) 899-22-186		RS-2-D
		1,36	899-22-230	899-22-163	899-22-288			
Na prání	On wish	1,17	21zub(teeth)	18zub(teeth)	20zub(teeth)	20zubu(teeth) 899-22-186		RS-2-E
		1,22	899-22-230	899-22-163	899-22-287			



			<u>Kolo pro převod D(1,30 a 1,36)</u>	<u>Gear for gearing D</u>	<u>Modell D</u>
89	899-22-288	1	Volné kolo 18z	Gear 18 t(the first gear)	Getrieberad 18 Z
			<u>Kolo pro převod E(1,17 a 1,22)</u>	<u>Gear for gearing D</u>	<u>Modell D</u>
/89/	899-22-287	1	Volné kolo 20z	Gear 20 t(the first gear)	Getrieberad 20 Z
			<u>Kolo pro převod A(1,36 a 1,42)</u>	<u>Gear for gearing A</u>	<u>Modell A</u>
90	899-22-278	1	Volné kolo 18z (A18)	Gear 18 t(the first gear)	Getrieberad 18 Z
91	899-22-161	1	Předlohové kolo 22z (AB)	Gear of layshaft 22t	Vorgelegerad 22Z
92	899-22-162	1	Předlohové kolo 21z (AB)	Gear of layshaft 21t	Vorgelegerad 21Z
			<u>Kolo pro převod B(1,44 a 1,51)</u>	<u>Gear for gearing B</u>	<u>Modell B</u>
93	899-22-284	1	Volné kolo 17z	Gear 17 t(the first gear)	Getrieberad 17 Z